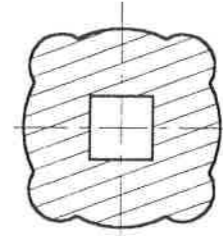
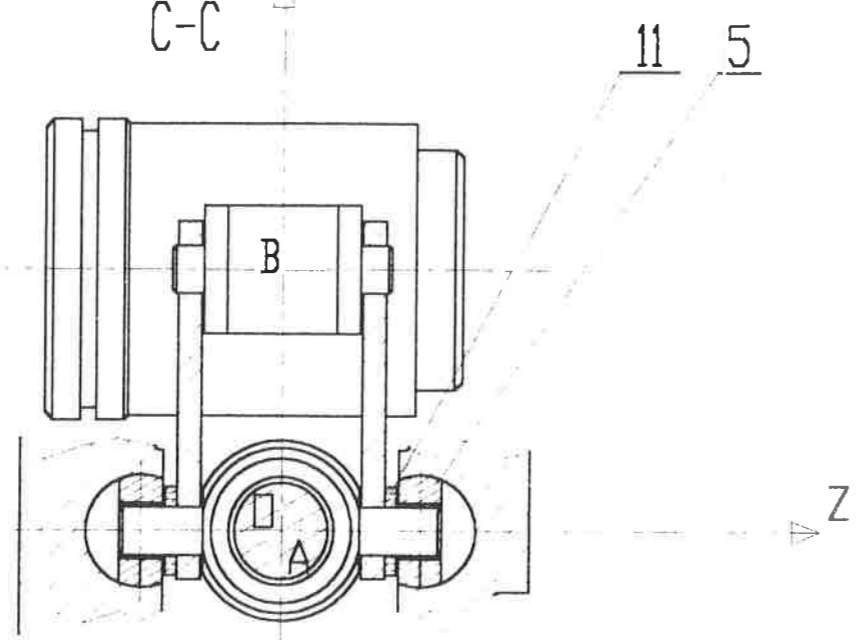


Section D-D de la pièce 34



Coupe partielle CC
La noix 9 et la fourche 6
ne sont pas coupées



B497N

	ACTIONNEUR DE VANNE		
	ACTO 31H		
Format: A3 Ech. 1:2	SOCIETE AMRI		DT4